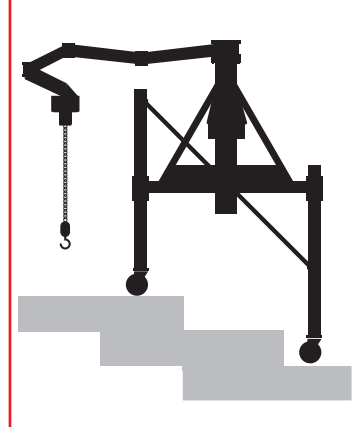
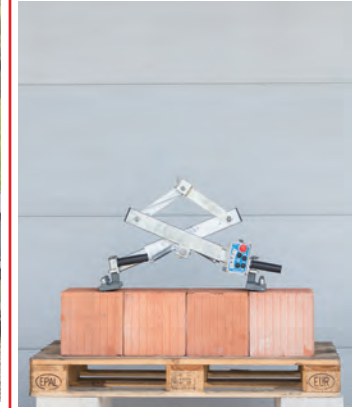


KLEINKRAN STEIN-REX® 2.0

der Kleinkran für anspruchsvolle Baustellen



KLEINKRAN STEIN-REX® 2.0

ein Kran - viele Möglichkeiten

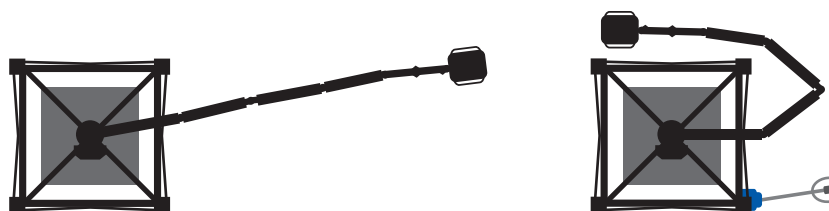
Enge Platzverhältnisse auf Baustellen sind meist eine Herausforderung für Mensch und Maschine. Insbesondere, wenn Lasten wie zum Beispiel Mauersteine gehoben und von einer Stelle zur anderen transportiert werden müssen, erreichen große Kräne

schnell ihre Grenzen. Hier kommt der STEIN-REX® 2.0 ins Spiel. Der Kleinkran mit teleskopierbarer Säule und Mehrfach-Gelenkausleger ist dank seiner intelligenten Bauweise ideal für den Einsatz auf engstem Raum geeignet.

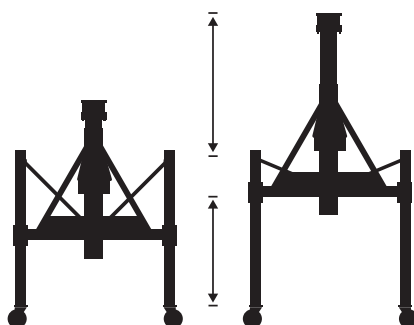
Technische Unterlagen:
Montage- und Verwendungsanleitung



Mehrfach-Gelenkausleger



Höhenverstellbarer Grundrahmen und teleskopierbare Säule



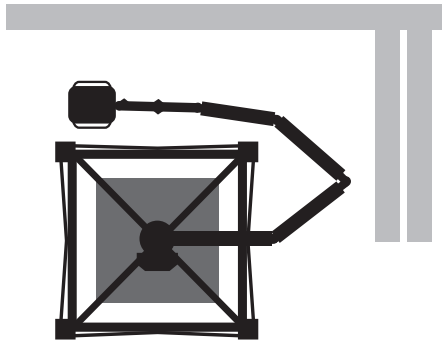
KLEINKRAN STEIN-REX® 2.0

in der Anwendung - Warum der STEIN-REX® die Arbeit erleichtert

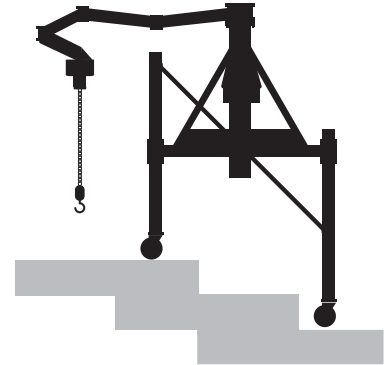
- Einsatzfähig bei engsten Platzverhältnissen
- Hindernisse können überfahren werden
- Leichtgängige Steinbewegungen durch den Mehrfach-Gelenkausleger und Zentralballast
- Greifzange für alle Steinformate
- Kein Gefahrenbereich durch schwenkenden Ballast
- Anpassung an alle baulichen Gegebenheiten
- Auch bei Windeinwirkung stabil durch wenig Angriffsfläche
- Exzellente Mobilität durch Elektro-Fahrtrieb mit Funksteuerung
- Einstellbare Hakenhöhe bis zu 5 m
- Mit Sanftanlauf
- Durch die geringen Abmessungen leicht zu transportieren



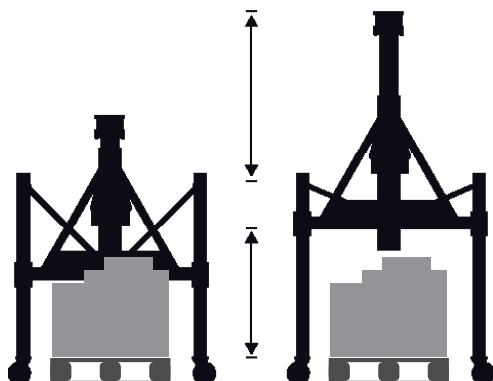
Vor bestehenden Wänden



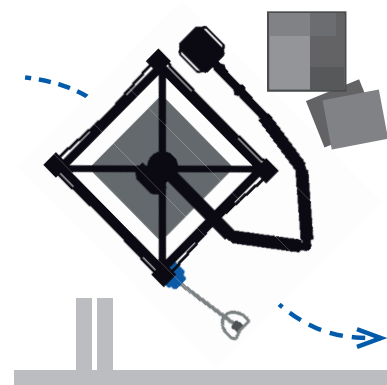
Auf Treppen und Stufen



Überfahren von Hindernissen



Rangieren bei engen Verhältnissen



KLEINKRAN STEIN-REX® 2.0

Qualität durch und durch

Der STEIN-REX® 2.0 ist vollverzinkt, wodurch keine Rostgefahr besteht. Alle Bauteile entsprechen den Richtlinien der VDE-Prüfungen, den DIN-Bestimmungen und der Europäischen Norm.



TECHNISCHE DATEN

Transportmaße:	2,20 m x 2,20 m x 2,35 m
Ausleger/Tragfähigkeit:	5 m / 300 kg ; 4,3 m / 400 kg
Konstruktionsgewicht:	1,2 t
Einsatzgewicht:	2,44 t
Zentralballast:	4 Blöcke á 310 kg
Steuerung:	Funk (Kettenzug / Teleskop / Fahrtrieb)
Turm:	Hydraulisch teleskopierbar, max. Hakenhöhe 5 m

KLEINKRAN STEIN-REX® 2.0

was den STEIN-REX® vom Standardmodell unterscheidet

- Einsatzfähig bei engsten Platzverhältnissen
- Hindernisse können überfahren werden
- Leichtgängige Steinbewegungen durch den Mehrfach-Gelenkausleger und Zentralballast
- Greifzange für alle Steinformate
- Kein Gefahrenbereich durch schwenkenden Ballast
- Anpassung an alle baulichen Gegebenheiten
- Auch bei Windeinwirkung stabil durch wenig Angriffsfläche
- Exzellente Mobilität durch Elektro-Fahrertrieb mit Funksteuerung
- Einstellbare Hakenhöhe bis zu 5 m
- Mit Sanftanlauf
- Durch die geringen Abmessungen leicht zu transportieren

Merkmale STEIN-REX® 2.0 BASIC

- Der Spezialist für Generatorenbetrieb oder bei schwieriger Baustromversorgung durch einfache Schützsteuerung
- Zwei Geschwindigkeiten am Kettenzug
- Eine Geschwindigkeit an der Hydraulik
- Eine Geschwindigkeit am Fahrertrieb
- Funksteuerung an der Steinzange
- Alle Funktionen über Funk zu bedienen
- Im Notfall kann mit einer Kabelsteuerung gearbeitet werden

Korrosionsbeständiger Ausleger

Beim STEIN-REX® 2.0 ist nicht nur die Teleskopsäule hochtemperaturverzinkt, sondern auch der Mehrfach-Gelenkausleger. Dadurch kann dieser nicht rosten und ist langlebiger. Außerdem verfügt der STEIN-REX® 2.0 über einen feuerverzinkten Grundrahmen.

Stabile Diagonalstreben am Unterwagen

Für noch mehr Stabilität sorgen die diagonalen Streben am Fahrwagen des STEIN-REX® 2.0. Dank dieser Konstruktion hat der Kleinkran noch mehr Halt.

Langlebiger

Die doppelte Lagerung der Auslegergelenke verlängert die Lebensdauer des STEIN-REX® 2.0.

Stabiles Stahlgussgetriebe für den Fahrertrieb

Der frequenzgesteuerte Antrieb des STEIN-REX® 2.0 wartet mit einem Getriebe aus Stahlguss auf, welches für mehr Robustheit und Langlebigkeit sorgt.

Mehr Sicherheit durch Notsteuerung

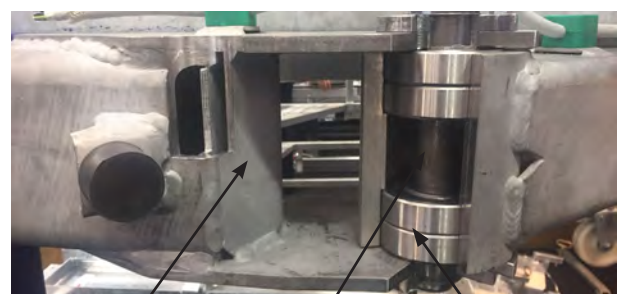
Damit der STEIN-REX® 2.0 auch während eines Funkausfalls voll einsatzfähig ist, verfügt er über eine Notsteuerung, die in solchen Fällen das mühelose Weiterarbeiten sichert. Auf diese Weise werden Zeit und Kosten gespart.

Auch für Lasten bis zu 400 kg

Mit dem Faltausleger kann die Tragkraft des STEIN-REX® 2.0 von 300 kg auf 400 kg erhöht werden. Damit können noch schwerere Lasten mühelos auf engem Raum bewegt werden.

Unverwüstliche Stabilität des Gelenkarms

V wie Verstärkung: Mit Hilfe eines eingeschweißten V-Elements machen wir den Gelenkarm des STEIN-REX® 2.0 noch kraftvoller und robuster. Damit das auch so bleibt, haben wir ihn mit verschleißfesten Lagerbuchsen versehen. Diese sind auswechselbar und sorgen so für eine unbegrenzte Lebensdauer und zuverlässige Funktionalität.



V-Verstärkung

verschleißfreie Lagerbuchse

Doppelte Kugellagerung

KLEINKRAN STEIN-REX® 2.0

Ersatzteile

**Immer bestens versorgt:
Alle Ersatzteile sofort lieferbar**

Schnell und unkompliziert

Bei der Ersatzteilversorgung kommt es vor allem auf zwei Faktoren an: Schnelligkeit und Qualität. Bei ALTRAD Baumann GmbH können Sie sich auf beides verlassen. Sämtliche Ersatzteile sind ab Lager sofort lieferbar und auch in unseren Service-Fahrzeugen vorhanden. So verlieren Sie keine Zeit und können direkt mit dem STEIN-REX® 2.0 weiterarbeiten. Um es für Sie noch einfacher zu machen, sind die Ersatzteile in Baugruppen vormontiert. Dadurch haben Sie deutlich weniger Aufwand bei der Montage.



Ersatzteile - in bester Qualität

Wir verfügen über alle Ersatzteile des Kleinkrans STEIN-REX® 2.0. Auch generalüberholte Ersatzteile gehören zu unserem Portfolio. Sie erhalten ausschließlich Produkte von höchster Qualität.



KLEINKRAN STEIN-REX® 2.0

der Kleinkran für anspruchsvolle Baustellen

①+②+③



②+③



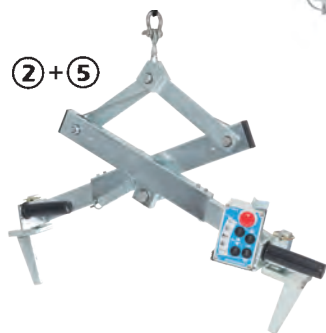
③



④



②+⑤



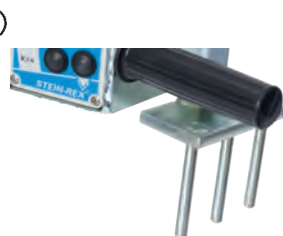
⑤



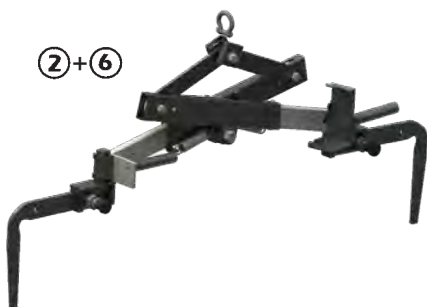
②+⑥



⑥



②+⑥



- ① **Steinrex 2.0** Art.-Nr. SR 40.1234 K
inkl. Knickausleger und Ballast
Gewicht 2.440,00 kg
Netzanschluss: 400 V / 16 A

Zubehör:

- ② **Steinzange** Art.-Nr. SR 40.0003
400 kg Traglast
Gewicht 25,00 kg
- ③ **Steinaufnahme KS** Art.-Nr. SR 40.0005
1 Paar
Gewicht 2,00 kg
- ④ **Steinaufnahme KS Wendeeinsatz** Art.-Nr. SR 40.0007
1 Paar
Gewicht 2,00 kg
- ⑤ **Steinaufnahme Gasbeton** Art.-Nr. SR 40.0012
1 Paar
Gewicht 3,70 kg
- ⑥ **Steinaufnahme Gitterziegel**
Auf Anfrage: Entwicklung einer individuellen
Steinaufnahme, passend zu den verwendeten Gitterziegeln
1 Paar
- ⑦ **Steinaufnahme Jumbo TELESKOPGREIFER** Art.-Nr. SR 40.0014
1 Paar
Gewicht 4,80 kg
- ⑧ **Kabelsteuerung** Art.-Nr. SR 40.1307
(ohne Abbildung)
als Notsteuerung
Gewicht 1,80 kg

KLEINKRAN STEIN-REX® 2.0

der Kleinkran für anspruchsvolle Baustellen



Die Baustellenaufnahmen zeigen nicht notwendigerweise die vollständige Baustelle oder Sicherheitssituation. Aus sicherheitstechnischer Sicht sind diese Darstellungen nicht als Beispiel gedacht. Änderungen in Technik, Ausstattung und Preis vorbehalten. Nachdruck oder Fotokopien sind auch auszugsweise untersagt.
© ALTRAD Baumann



ALTRAD BAUMANN GMBH
Ritter-Heinrich-Strasse 6-12 - 88471 Laupheim, Germany
Tel.: +49 7392 7098-0 - Fax: +49 7392 7098-555

www.altradbaumann.de - E-mail: info@altradbaumann.de
www.altradbaumann.at - E-mail: info@altradbaumann.at
www.altradbaumann.ch - E-mail: info@altradbaumann.ch