

ORTGANG-GELÄNDER-5M

Aufbau- und Verwendungsanleitung

entspricht der DIN EN 13374, Klasse A



Aufbau- und Verwendungsanleitung

Art-Nr.: 75 38 00

Technische Änderungen sind vorbehalten

Ortgang-Geländer-5M



BAUMANN
BAUTECHNIK
CONSTRUCTION
EQUIPMENT

ALTRAD BAUMANN GMBH
Ritter-Heinrich-Strasse 6-12 - 88471 Laupheim, Germany
Tel.: +49 7392 7098-0 - Fax: +49 7392 7098-555 - E-mail: info@altradbaumann.de
www.altradbaumann.de

AUSGABE 07/2018

2.01.30

Inhalt

1. Allgemeines	Seite	3
2. Verwendung	Seite	3
3. Allgemeine Sicherheitshinweise	Seite	4
4. Anweisung Instandhaltung	Seite	5
5. Lagerung und Transport	Seite	5
6. Bauteile / Zubehör	Seite	6-7
7. Aufbau und Montage	Seite	8-10
8. Abbau / Demontage	Seite	10

1. Allgemeines

Die Berufsgenossenschaftliche Regeln, Grundsätze und Informationen sind zu beachten (BGV C22 Bauarbeiten / DGUV-I 201-054 Dacharbeiten).

Die in der Aufbau- und Verwendungsanleitung gezeigten Darstellungen sind zum Teil Montagezustände und sicherheitstechnisch nicht immer vollständig. Sicherheitseinrichtungen oder Schutzmaßnahmen müssen in jedem Fall vorhanden sein.

Es wird darauf hingewiesen, dass alle Angaben nur bei Verwendung von original ALTRAD Baumann Bauteilen gelten. Der Einbau von Fremdfabrikaten kann Sicherheitsmängel und eine nicht ausreichende Tragfähigkeit oder Funktion zur Folge haben.

Für die Montage ist, vom für den Aufbau verantwortlichen Unternehmer, je nach Komplexität, ein Plan für den Auf-, Um- und Abbau (Montageanweisung) zu erstellen oder durch eine von ihm bestimmte befähigte Person erstellen zu lassen. Die Montageanweisung und Sicherheitshinweise sind genau zu beachten und einzuhalten.

Die Nichteinhaltung kann Unfälle und schwere Gesundheitsschäden sowie erhebliche Sachschäden verursachen.

Sichere Arbeitsplätze für den Auf-, Um- und Abbau vorsehen (z.B. Fahrgerüste, Hebebühnen oder Hubsteiger). Die Arbeitsplätze müssen über sichere Zugänge erreichbar sein.

Die Arbeiten sind an die Wetterbedingungen anzupassen (z.B. Rutschgefahr). Bei extremen Wetterbedingungen sind vorausschauende Maßnahmen zur Sicherung des Gerätes bzw. umliegender Bereiche sowie zum Schutz der Arbeitnehmer zu treffen.

Die Standsicherheit sämtlicher Bauteile und Einheiten ist in jeder Bauphase sicherzustellen.

Das Ortgang-Geländer-5M und dessen Zubehörteile sind technische Arbeitsmittel, die nur für die gewerbliche Nutzung gemäß Aufbau- und Verwendungsanleitung bestimmt sind. Die bestimmungsgemäße Anwendung hat ausschließlich durch fachlich geeignetes und entsprechend qualifiziertes Aufsichtspersonal zu erfolgen.

Die gültigen Vorschriften für den Transport von Gerüst- und Schalungsmaterial sind zu beachten.

Änderungen im Zuge der technischen Entwicklung bleiben ausdrücklich vorbehalten.

Bei weiteren Fragen wenden Sie sich gerne an unser Fachpersonal.

2. Verwendung

Das Ortgang-Geländer-5M entspricht der DIN EN 13374, Klasse A und darf als Seitenschutz am Ortgang bei Arbeiten an und auf Dächern bis zu einer Aufbauhöhe von 40 m über Gelände verwendet werden.

3. Allgemeine Sicherheitshinweise

- 3.1 Die vorliegende Aufbau- und Verwendungsanleitung muss einer befähigten Person und den betreffenden Beschäftigten vorliegen.
- 3.2 Die Montage des Ortgang-Geländer-5M und dessen Zubehörteile ist nur Personen gestattet, die mit dieser Aufbau- und Verwendungsanleitung hinreichend vertraut sind und unterwiesen wurden. Die Handlungsfähigkeit dieser Personen darf nicht durch Alkohol, Medikamente oder Drogen beeinträchtigt werden.
- 3.3 Für die sicherheitstechnische Anwendung sind in den jeweiligen Ländern geltende Gesetze, Normen und Vorschriften für Arbeitsschutz und sonstige Sicherheitsvorschriften in der jeweils geltenden Fassung zu beachten.
- 3.4 Jeder Nutzer hat das Ortgang-Geländer-5M und dessen Zubehörteile vor jeder Verwendung auf einwandfreie Beschaffenheit und Funktion zu prüfen bzw. die Prüfung zu organisieren.
- 3.5 Als Ersatzteile dürfen nur Originalteile von ALTRAD Baumann verwendet werden. Reparaturen sind nur vom Hersteller oder von autorisierten Einrichtungen durchzuführen.
- 3.6 Veränderungen am Ortgang-Geländer-5M und dessen Zubehörteilen stellen ein Sicherheitsrisiko dar und sind unzulässig.
- 3.7 Nach dem Sturz einer Person oder dem Fall eines Gegenstandes gegen bzw. in das Seitenschutzsystem, sowie dessen Zubehörteile, darf das Seitenschutzsystem nur dann weiterhin verwendet werden, wenn es durch eine fachkundige Person überprüft wurde.
- 3.8 Bei Auf-, Um- und Abbau sind entsprechende Schutzmaßnahmen festzulegen. Schutzmaßnahmen sind vor allem zur Vermeidung von Abstürzen notwendig. Mögliche Schutzmaßnahmen sind z.B. persönliche Schutzausrüstung (Sicherheitsset Mini Art.-Nr. 743400 oder Maxi Art.-Nr.743600).
- 3.9 Das Ortgang-Geländer-5M darf nur an durchgehenden, senkrecht zur Traufe liegenden Sparren aus Vollholz (Mindestquerschnitt 8 cm x 16 cm) befestigt werden. Die Sparren dürfen nicht beschädigt sein und müssen gesundes Holz aufweisen. Befestigungen an Aufschieblingen, Auswechslungen und dgl. sind unzulässig.
- 3.10 Die Gesamtkonstruktion ist während und nach der Montage zu prüfen. Nach längeren Arbeitspausen oder Einflüsse, die den sicheren Halt des Ortgang-Geländers beeinträchtigen könnten, müssen diese auf ihren sicheren Halt hin überprüft, gegebenenfalls die Klemmstücke nachgespannt werden.
- 3.11 Aufgrund des nicht vernünftig zu sichernden Dachrandes können die Aufgaben des Bordbrettes nicht erfüllt werden. Der vorgeschriebene Mindestabstand von 0,3 m von der Absturzkante zum Seitenschutzsystem ist konstruktiv nicht gegeben. Daher müssen die darunterliegenden Verkehrswege gegen herabfallende, umstürzende, abgleitende oder abrollende Gegenstände geschützt werden.

4. Anweisung Instandhaltung

Folgende Instandhaltungsmaßnahmen müssen beachtet werden:

- Alle Verbindungen regelmäßig auf Sitz und Funktion überprüfen
- Schraubverbindungen gegebenenfalls nachziehen
- Stecker und Gabel-Schlüssel auf Funktion und Vollständigkeit überprüfen
- Schweißnähte auf Risse überprüfen
- Beschädigte Bauteile durch Originalteile ersetzen

5. Lagerung und Transport

Für die Lagerung und den Transport der Ortgang-Geländer-5M und dessen Zubehörteile eignen sich die Modulpalette-Gitterpalette 610 und die Modulpalette 610.

Die gültigen Vorschriften für den Transport von Gerüst- und Schalungsmaterial sind zu beachten.

Lose Teile müssen entfernt oder gegen Verrutschen und Herabfallen mit Spanngurt gesichert werden.

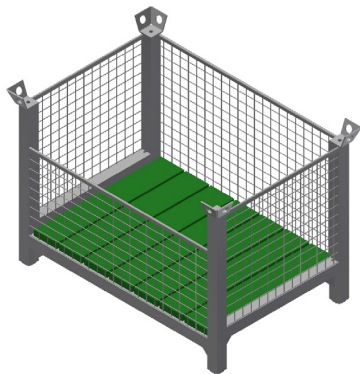


Bild 1: Modul-Gitterpalette 610

20 St. Ortgang-Geländer-5M

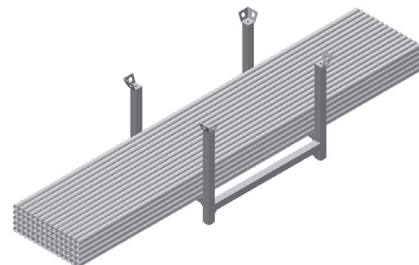



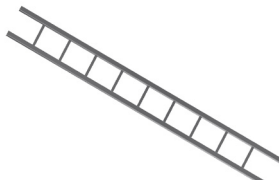
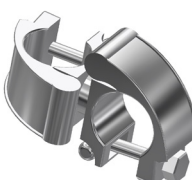
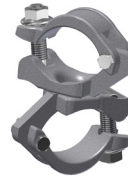





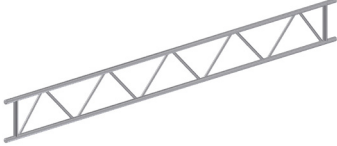

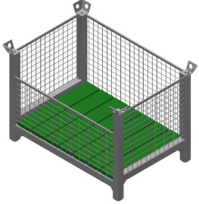

Bild 2: Modulpalette 610

Alu-Gerüstrohre (Bild 2)
Alu-Gitterträger
Alu-Gerüstleiter

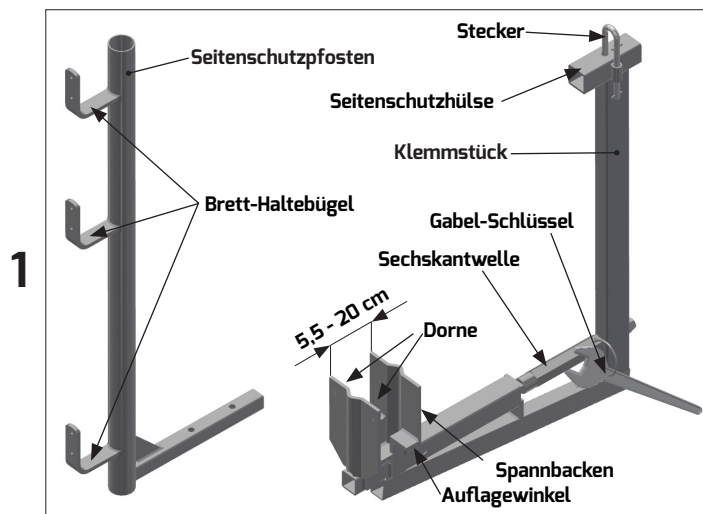
6. Bauteile

Pos.	Bezeichnung	Abbildung	Artikel-Nr.
A	Ortgang-Geländer-5M		75 38 00
B	Alu-Gerüstrohr L= 300 cm, 4,5 kg Alu-Gerüstrohr L= 400 cm, 6,0 kg Alu-Gerüstrohr L= 500 cm, 7,5 kg Alu-Gerüstrohr L= 600 cm, 9,0 kg		ABRDR 000 32 ABRDR 000 34 ABRDR 000 36 ABRDR 000 27
C	Stahl-Gerüstrohr L= 300cm, 11,3 kg Stahl-Gerüstrohr L= 400cm, 15,1 kg Stahl-Gerüstrohr L= 500cm, 18,9 kg Stahl-Gerüstrohr L= 600cm, 22,6 kg		ABRDR 000 18 ABRDR 000 20 ABRDR 000 22 ABRDR 000 24
D	Alu-Gerüstleiter L= 300 cm, 8,0 kg Alu-Gerüstleiter L= 400 cm, 10,0 kg Alu-Gerüstleiter L= 500 cm, 12,6 kg Alu-Gerüstleiter L= 600 cm, 14,5 kg		ABSOG 800 04 ABSOG 800 01 ABSOG 800 02 ABSOG 800 03
E	Normalkupplung 1,0 kg		ABKUP 100 11
F	Drehkupplung SW 19 1,2 kg		ABKUP 200 17
G	Federstecker 0,1 kg		ABFED 301 00

6. Bauteile

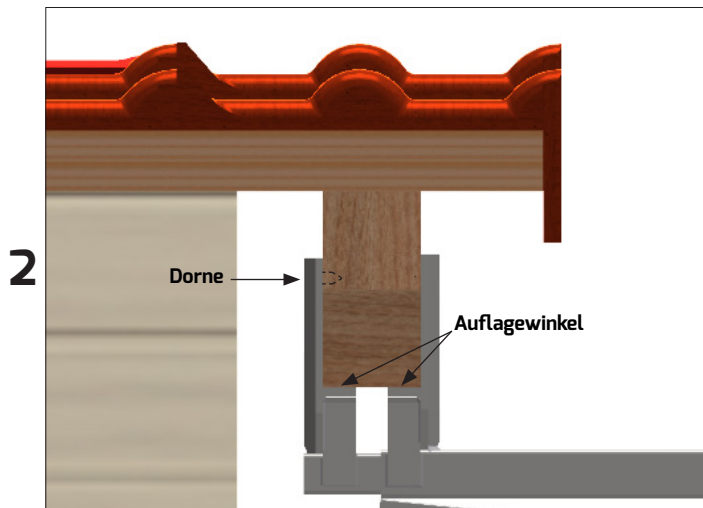
Pos.	Bezeichnung	Abbildung	Artikel-Nr.
H	Stoßkupplung 1,3 kg		ABKUP65002
I	Rohrverbinder geschmiedet 1,3 kg		ABDIV10001
J	Alu-Gitterträger H50 L= 424 cm, 17,1 kg Alu-Gitterträger H50 L= 524 cm, 21,0 kg Alu-Gitterträger H50 L= 624 cm, 24,9 kg		501340 501350 501360
K	Rohrverbinder, gerade, für Gitterträger 2,2 kg		ABSOG02101
L	Modul-Gitterpalette 610 60 kg		82 38 61
M	Modulpalette 610 30 kg		82 61 00

7. Aufbau und Montage



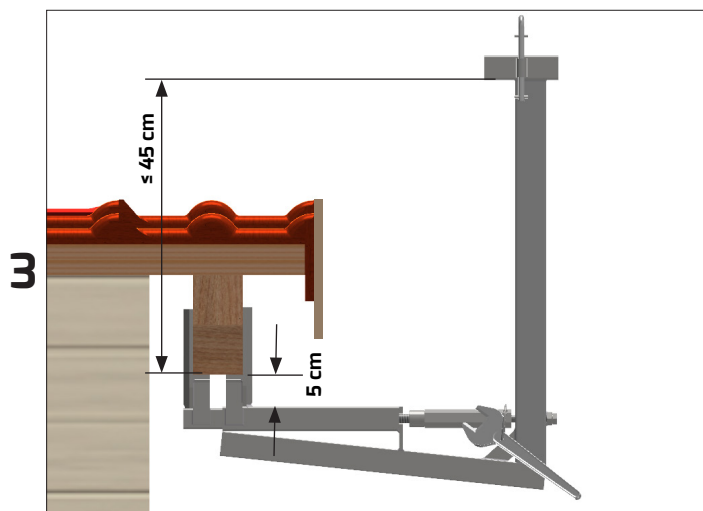
Das Ortgang-Geländer-5M besteht aus einem Klemmstück und einem Seitenschutzpfosten. Aus ergonomischen Gründen sollte das Klemmstück getrennt vom Seitenschutz am Flugsparren montiert werden.

Vor der Montage die Spannbacken grob auf die gewünschte Sparrenstärke einstellen (Sechskantwelle von Hand drehen).



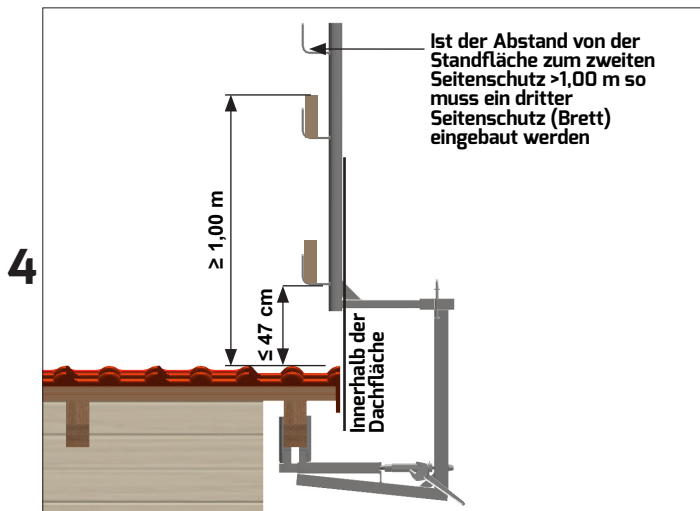
Das Klemmstück wird an den Flugsparren gehalten, so dass die Auflegewinkel vollflächig von unten am Flugsparren anliegen.

Beim Festdrehen der Sechskantwelle mittels Gabelschlüssel darauf achten, dass die Spannbackenvollflächig am Sparren anliegen. Die Spannbacken müssen fest an den Sparren pressen, so dass die Dorne nicht mehr sichtbar sind.

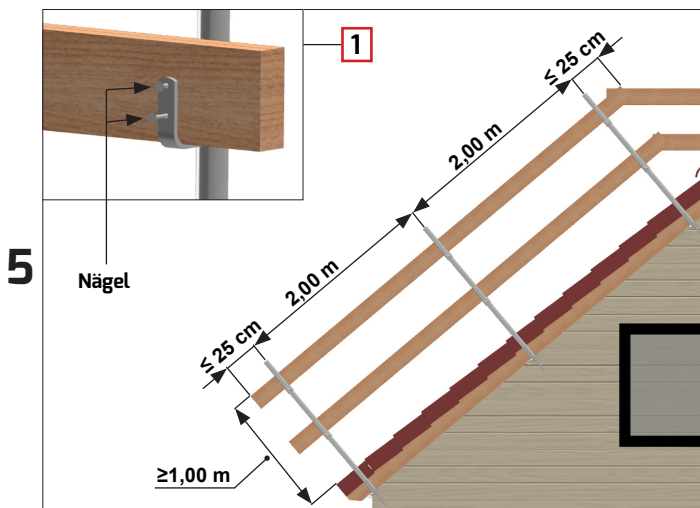


Die Dachkonstruktionsstärke von Unterkante Sparren bis Oberkante Dachdeckung darf max. 45 cm betragen.

7. Aufbau und Montage



Der Seitenschutzpfosten wird anschließend in die Seitenschutzhülse eingesteckt und mit dem Stecker gegen verschieben gesichert. Beim Einstecken des Seitenschutzpfosten darauf achten, dass sich der Seitenschutz innerhalb der Dachfläche befindet.



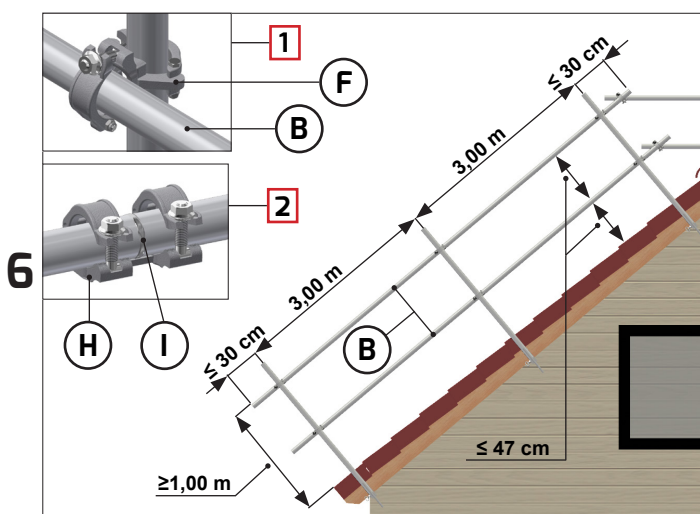
Variante 1: Bretter

Seitenschutzbretter Holz Güteklasse 5 10 oder MS 10 nach DIN 4074 in die Bretthaltebügel einlegen und mit zwei Nägel min. 3,1 x 80 mm DIN 1151 sichern (Ansicht 1).

In die Bretthaltebügel ohne Brettüberlappung sind Futterbretter einzulegen.

Der maximale Abstand mit Seitenschutzbretter 3 x 15 cm beträgt 2,00 m.

Der maximale Abstand mit Seitenschutzbretter 4 x 20 cm beträgt 3,00 m.

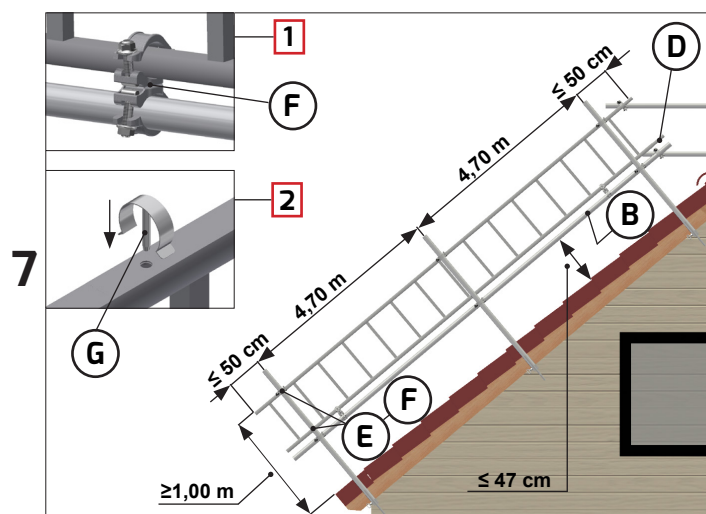


Variante 2: Alu- oder Stahlrohre

Alu-Gerüstrohre (Pos. B) oder Stahl-Gerüstrohre (Pos. C) mit Normkupplungen (Pos. E) oder Drehkupplungen (Pos. F) am Seitenschutzpfosten montieren (Ansicht 1) (die vorgeschriebene Maßangaben für Seitenschutzbauteile beachten).

Der maximale Abstand der Ortgang-Geländer-5M mit Alu- bzw. Stahlrohren beträgt 3,00 m. Für die Rohrverlängerung am Rohrstoß einen Rohrverbinder (Pos. I) und eine Stoßkupplung (Pos. H) montieren (Ansicht 2).

7. Aufbau und Montage



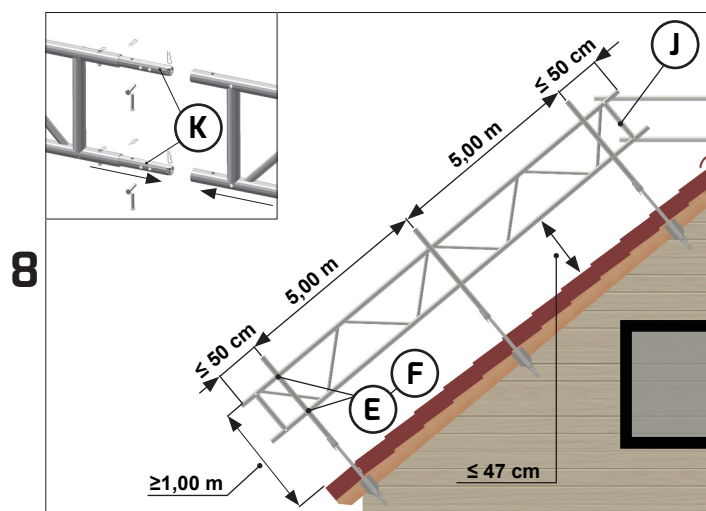
Variante 3: Alu-Gerüstleiter

Normalkupplungen (Pos. E) oder Drehkupplungen (Pos. F) am Seitenschutzpfosten befestigen und Alu-Gerüstleiter (Pos. D) anbringen.

Für die vorschriftsmäßige Geländerhöhe muss an der Alu-Gerüstleiter (Pos. D) ein Alu-Gerüstrohr (Pos. B) parallel zum Leiterholm mit Drehkupplungen (Pos. F) untergekuppelt werden (Ansicht 1) (vorgeschriebene Maßangaben für Seitenschutzbauteile beachten).

Der maximale Abstand beträgt 4,70 m.

Jeder Leiterstoß muss mit Federsteckern (Pos. G) gesichert werden (Ansicht 2).



Variante 3: Alu-Gitterträger

Normalkupplungen (Pos. E) oder Drehkupplungen (Pos. F) am Seitenschutzpfosten befestigen und Alu-Gitterträger (Pos. J) anbringen (vorgeschriebene Maßangaben für Seitenschutzbauteile beachten).

Der maximale Abstand mit Alu-Gitterträger H50 (Pos. J) beträgt 5,00 m.

Für die Verlängerung der Gitterträger wird am Rohrstoß ein Rohrverbinder (Pos. K) montiert und mit 4 Bolzen und Federsteckern gesichert.

8. Abbau / Demontage

Der Abbau ist entsprechend obigem Aufbau in umgekehrter Reihenfolge vorzunehmen.