

# FLACHDACH-SCHUTZGELÄNDER MOBILTEC

Aufbau- und Verwendungsanleitung

entspricht der DIN EN 13374, Klasse A



**Aufbau- und Verwendungsanleitung**

Art-Nr.: 71 40 00

Technische Änderungen sind vorbehalten

Flachdach-Schutzgeländer Mobiltec



**BAUMANN**  
BAUTECHNIK  
CONSTRUCTION  
EQUIPMENT

ALTRAD BAUMANN GMBH  
Ritter-Heinrich-Strasse 6-12 - 88471 Laupheim, Germany  
Tel.: +49 7392 7098-0 - Fax: +49 7392 7098-555 - E-mail: [info@altradbaumann.de](mailto:info@altradbaumann.de)  
[www.altradbaumann.de](http://www.altradbaumann.de)

AUSGABE 04/2019  
**2.01.120**

**Inhalt**

1. Allgemeines	Seite	3
2. Verwendung	Seite	3
3. Allgemeine Sicherheitshinweise	Seite	4
4. Anweisung Instandhaltung	Seite	5
5. Lagerung und Transport	Seite	5
6. Bauteile / Zubehör	Seite	6-7
7. Aufbau und Montage	Seite	8-11
8. Verwendungsbeschreibung	Seite	12-13
9. Aufbaumöglichkeiten	Seite	14
10. Abbau / Demontage	Seite	15

# 1. Allgemeines

Die Berufsgenossenschaftlichen Regeln, Grundsätze und Informationen sind zu beachten (BGV C22 Bauarbeiten / DGUV-I 201-054 Dacharbeiten).

Die in der Aufbau- und Verwendungsanleitung gezeigten Darstellungen sind zum Teil Montagezustände und sicherheitstechnisch nicht immer vollständig. Sicherheitseinrichtungen oder Schutzmaßnahmen müssen in jedem Fall vorhanden sein.

Es wird darauf hingewiesen, dass alle Angaben nur bei Verwendung von original ALTRAD Baumann Bauteilen gelten. Beschädigte Bauteile dürfen nicht verwendet werden. Der Einbau von Fremdfabrikaten kann Sicherheitsmängel und eine nicht ausreichende Tragfähigkeit oder Funktion zur Folge haben.

Für die Montage ist, vom für den Aufbau verantwortlichen Unternehmer, je nach Komplexität, ein Plan für den Auf-, Um- und Abbau (Montageanweisung) zu erstellen oder durch eine von ihm bestimmte befähigte Person erstellen zu lassen. Die Montageanweisung und Sicherheitshinweise sind genau zu beachten und einzuhalten.

Die Nichteinhaltung kann Unfälle und schwere Gesundheitsschäden sowie erhebliche Sachschäden verursachen.

Die Arbeiten sind an die Wetterbedingungen anzupassen (z.B. Rutschgefahr). Bei extremen Wetterbedingungen sind vorausschauende Maßnahmen zur Sicherung des Gerätes bzw. umliegender Bereiche sowie zum Schutz der Arbeitnehmer zu treffen.

Die Standsicherheit sämtlicher Bauteile und Einheiten ist in jeder Bauphase sicherzustellen.

Das Flachdach-Schutzgeländer Mobiltec und dessen Zubehörteile sind technische Arbeitsmittel, die nur für die gewerbliche Nutzung gemäß Aufbau- und Verwendungsanleitung bestimmt sind. Die bestimmungsgemäße Anwendung hat ausschließlich durch fachlich geeignetes und entsprechend qualifiziertes Aufsichtspersonal zu erfolgen.

Die gültigen Vorschriften für den Transport von Gerüst- und Schalungsmaterial sind zu beachten.

Änderungen im Zuge der technischen Entwicklung bleiben ausdrücklich vorbehalten.

Bei weiteren Fragen wenden Sie sich gerne an unser Fachpersonal.

# 2. Verwendung

Das Flachdach-Schutzgeländer Mobiltec entspricht der DIN EN 13374, Klasse A und darf als Absturzsicherung auf Flachdächern mit einer maximalen Dachneigung von 10° und bis zu einer Aufbauhöhe von 40 m über Gelände verwendet werden. Bitte beachten Sie auch die Aufbau- und Verwendungsanleitung vom Flachdach-Schutzgeländer Art.-Nr. 712000.

### 3. Allgemeine Sicherheitshinweise

- 3.1 Die vorliegende Aufbau- und Verwendungsanleitung muss einer befähigten Person und den betreffenden Beschäftigten vorliegen.
- 3.2 Die Montage des Flachdach-Schutzgeländers Mobiltec und dessen Zubehörteile ist nur Personen gestattet, die mit dieser Aufbau- und Verwendungsanleitung hinreichend vertraut sind und unterwiesen wurden. Die Handlungsfähigkeit dieser Personen darf nicht durch Alkohol, Medikamente oder Drogen beeinträchtigt werden.
- 3.3 Für die sicherheitstechnische Anwendung sind in den jeweiligen Ländern geltende Gesetze, Normen und Vorschriften für Arbeitsschutz und sonstige Sicherheitsvorschriften in der jeweils geltenden Fassung zu beachten.
- 3.4 Jeder Nutzer hat das Flachdach-Schutzgeländer Mobiltec und dessen Zubehörteile vor jeder Verwendung auf einwandfreie Beschaffenheit und Funktion zu prüfen bzw. die Prüfung zu organisieren.
- 3.5 Als Ersatzteile dürfen nur Originalteile von ALTRAD Baumann verwendet werden. Reparaturen sind nur vom Hersteller oder von autorisierten Einrichtungen durchzuführen.
- 3.6 Veränderungen am Flachdach-Schutzgeländer Mobiltec und dessen Zubehörteilen stellen ein Sicherheitsrisiko dar und sind unzulässig.
- 3.7 Nach dem Sturz einer Person oder dem Fall eines Gegenstandes gegen, bzw. in das Seitenschutzsystem, sowie dessen Zubehörteile, darf das Seitenschutzsystem nur dann weiterhin verwendet werden, wenn es durch eine fachkundige Person überprüft wurde.
- 3.8 Bei Auf-, Um- und Abbau sind entsprechende Schutzmaßnahmen festzulegen. Schutzmaßnahmen sind vor allem zur Vermeidung von Abstürzen notwendig. Mögliche Schutzmaßnahmen sind z.B. persönliche Schutzausrüstung (Sicherheitsset Mini.-Nr. 743400 oder Maxi Art.-Nr. 743600).
- 3.9 Das Flachdach-Schutzgeländer Mobiltec darf nur auf ausreichenden tragfähigen Dachkonstruktionen montiert und verfahren werden.
- 3.10 Das Flachdach-Schutzgeländer Mobiltec ist grundsätzlich hinter der Attika aufzustellen. Ist keine Attika vorhanden, müssen bauseitige Randbohlen angebracht werden oder gleichwertige Maßnahmen ergriffen werden, um ein Verrutschen oder Abrutschen vom Dach zu verhindern.
- 3.11 Während der Arbeiten darf das Flachdach-Schutzgeländer Mobiltec nicht verfahren werden. Alle Räder müssen entriegelt sein und die Ausleger müssen auf dem Dach aufliegen. Der Arbeitsbereich liegt zwischen den beiden Auslegern.
- 3.12 Beim Verfahren müssen sich die Beschäftigten immer innerhalb der Absturzsicherung aufhalten.
- 3.13 Aufgrund des nicht vernünftig zu sichernden Dachrandes (keine Attika vorhanden) können die Aufgaben des Bordbrettes nicht erfüllt werden. Daher müssen die darunterliegenden Verkehrswege gegen herabfallende, umstürzende, abgleitende oder abrollende Gegenstände geschützt werden.

## 4. Anweisung Instandhaltung

Folgende Instandhaltungsmaßnahmen müssen beachtet werden:

- Bundmuttern, Hammerkopfschrauben, Schutzkappen und Sicherungsrohr auf Vollständigkeit überprüfen
- Schweißnähte auf Risse überprüfen
- Bewegliche Teile regelmäßig reinigen und auf Funktion überprüfen
- Schraubverbindungen gegebenenfalls nachziehen
- Beschädigte Bauteile durch Originalteile ersetzen

## 5. Lagerung und Transport

Für die Lagerung und den Transport des Flachdach-Schutzgeländers Mobiltec und dessen Zubehörteile eignet sich die Modulpalette-Vario 830.

Beim Straßentransport sind die Straßenverkehrsordnung und die Regeln zur Ladungssicherung zu beachten.

**Bild 1**



### **Modulpalette-Vario 830**

1 Geländerfeld 5,24 m x 2,50 m  
Bestehend aus:

- 2 St. Flachdach-Schutzgeländer
- 4 St. Radsatz Mobiltec
- 4 St. Ballast
- 1 St. Alu-Gitterträger 5,24 m
- 2 St. Seitenschutzhalter
- 2 St. Alu-Gerüstrohr 1 m
- 4 St. Normalkupplung
- 4 St. Seitenschutzgeländer

**Bild 2**



### **Modulpalette-Vario 830**

2 Geländerfelder 10,48 m x 2,50 m  
Bestehend aus:

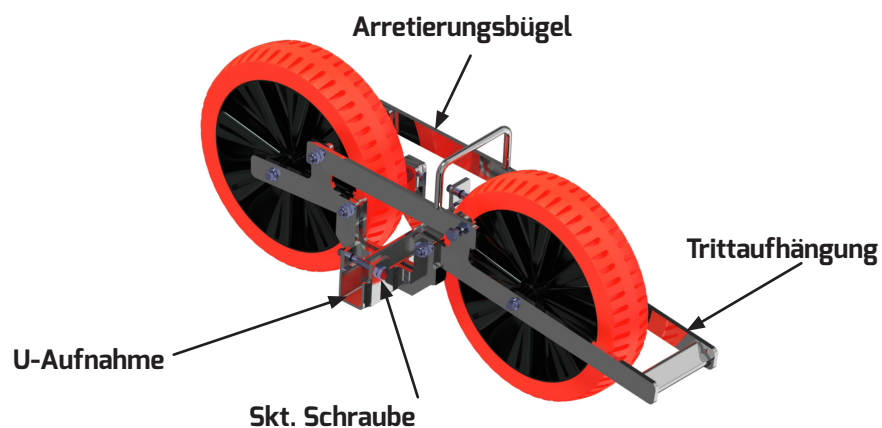
- 3 St. Flachdach-Schutzgeländer
- 6 St. Radsatz Mobiltec
- 6 St. Ballast
- 2 St. Alu-Gitterträger 5,24 m
- 2 St. Seitenschutzhalter
- 2 St. Alu-Gerüstrohr 1 m
- 4 St. Normalkupplung
- 4 St. Seitenschutzgeländer

## 6. Bauteile / Zubehör

Pos.	Bezeichnung	Abbildung	Artikel-Nr.
A	Flachdach-Schutzgeländer 18,5 kg 2560=L / 245=B / 1050=H		71 20 00
B	Ballast (Heras) 19,0 kg 770=L / 280=B / 150=H		71 20 10
C	Radsatz Mobiltec 16 kg 970=L / 300=B / 350=H		71 40 00
D	Seitenschutzhalter 1,95 kg		71 40 03
E	Seitenschutzgeländer 4,1 kg Ø48 x 2495=L		71 40 04
F	Alu-Gitterträger 21,0 kg 50=H x 5240=L		50 13 50
G	Normalkupplung, SW 19 1,0 kg		ABKUP10011

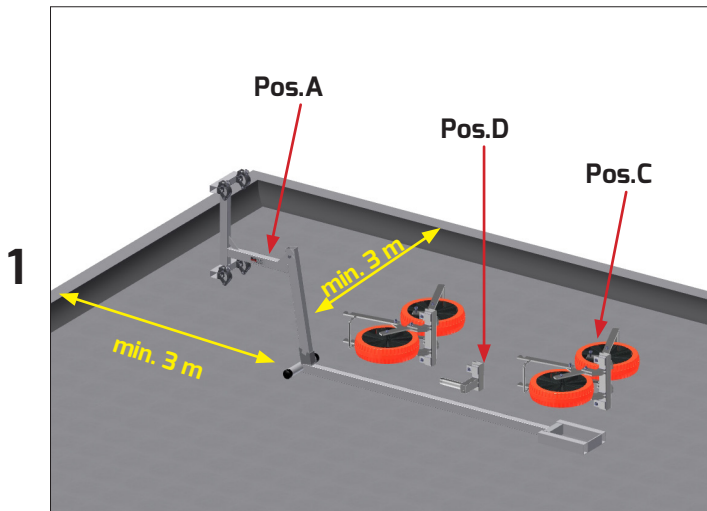
## 6. Bauteile / Zubehör

Pos	Bezeichnung	Abbildung	Artikel-Nr.
H	Alu-Gerüstrohr Ø48 x 1000 1,5 kg (Ohne Kupplung)		ABRDR00028
I	Modulpalette-Vario 830 kompl. 91 kg 1300=L / 880=B / 1115=H		82 28 88
J	Skt.Schraube M12 x 85 DIN 931-1		48031

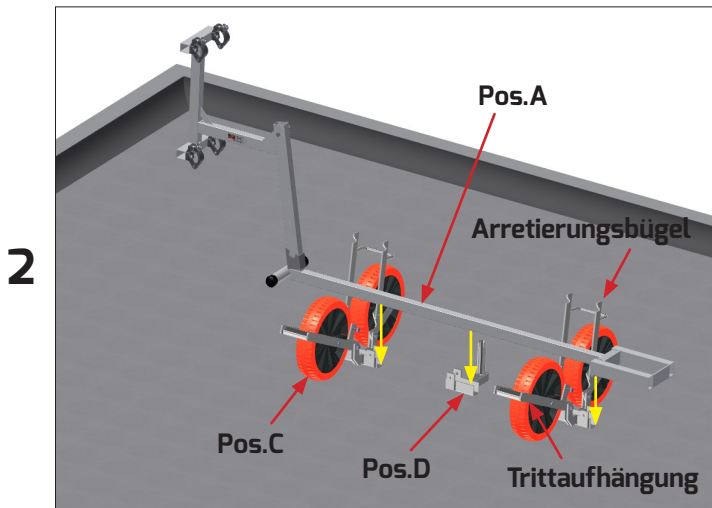




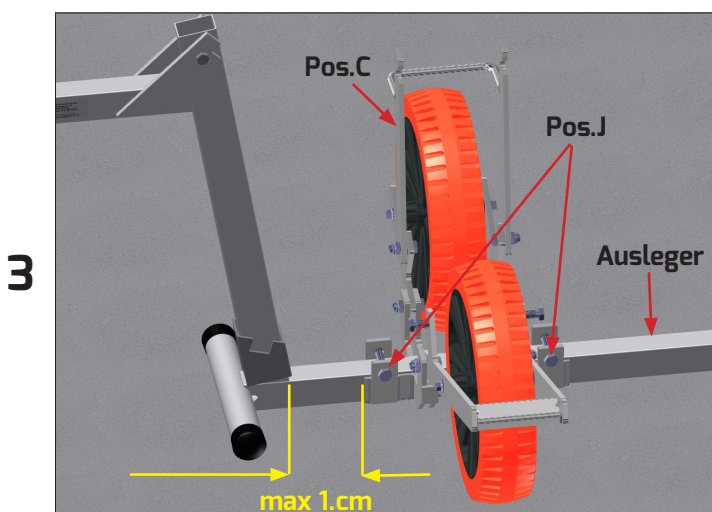
## 7. Aufbau und Montage



Das Flachdach-Schutzgeländer Mobiltec muss in einem sicheren Abstand zur Dachkante vormontiert werden (min. 3 m). An jedem Ausleger werden zwei Radsätze (Pos. C) und ein Seitenschutzhalter (Pos. D) montiert.



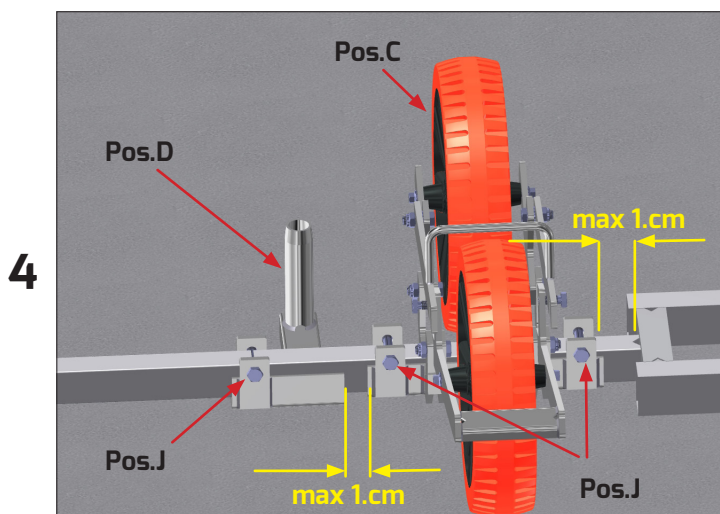
Bei der Montage der Radsätze an den Ausleger, muss der Arretierbügel am Radsatz (Pos. C) hochgeklappt werden. Die Trittaufhängung am Radsatz (Pos. C) wird am Ausleger (Pos. A) zur Feldinnenseite montiert. Der Seitenschutzhalter mit Hülse (Pos. D) wird am Ausleger zur Feldaussenseite montiert.



Der vordere Radsatz (Pos. C) wird mit zwei Schrauben M12x85 (Pos. J) am Ausleger verschraubt. Die Positionierung des Radsatzes sollte so weit wie möglich im vorderen Bereich des Auslegers sein. (Markierung Bild max. 1 cm)

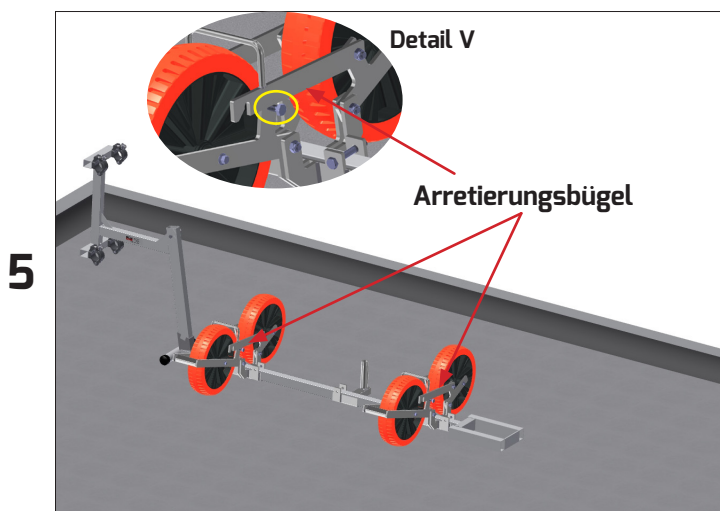


## 7. Aufbau und Montage

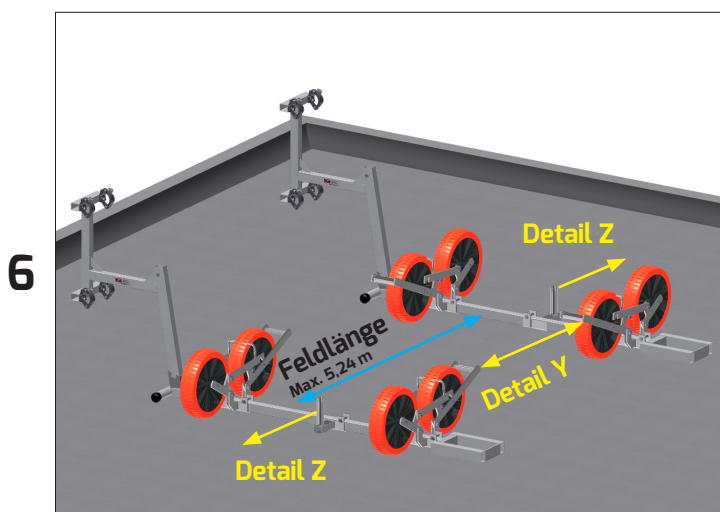


Der hintere Radsatz (Pos. C) wird mit zwei Schrauben M 12x85 (Pos. J) am Ausleger verschraubt. Die Positionierung des Radsatzes sollte so weit wie möglich im hinteren Bereich des Auslegers sein (Markierung Bild max. 1 cm).

Der Seitenschutzhalter mit Hülse (Pos. D) wird am Ausleger zur Felddaußenseite montiert und mit einer Schraube M 12x85 (Pos. J) befestigt. Bei der Positionierung sollte der Abstand zum hinteren Radsatz so gering wie möglich sein (Markierung Bild max. 1 cm).



Nach der Montage der Radsätze, die Arretierungsbügel wieder nach unten klappen, so dass sie an den Schrauben der Trittaufhängung aufliegen (Detail V).

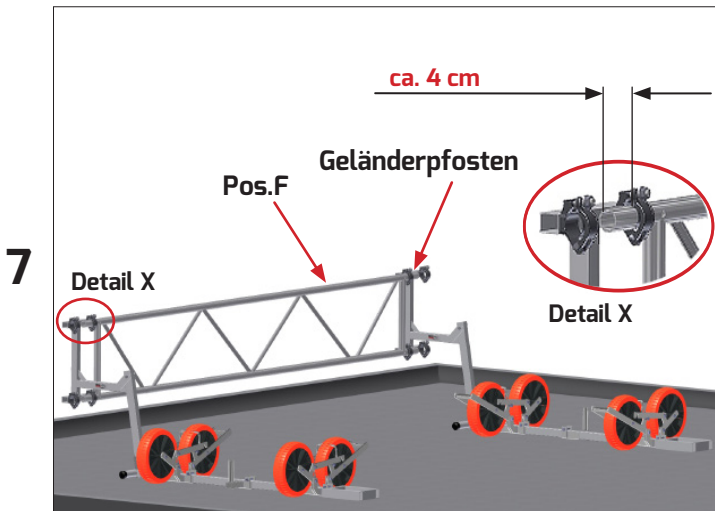


Aufstellung der Flachdach-Schutzgeländer mit Radsätzen und Seitenschutzhaltern für 1 Geländerfeld 5,24 m.

Die Trittaufhängungen zeigen zur Feldinnenseite (Detail Y).

Die Seitenschutzhalter zeigen zur Felddaußenseite (Detail Z).

## 7. Aufbau und Montage

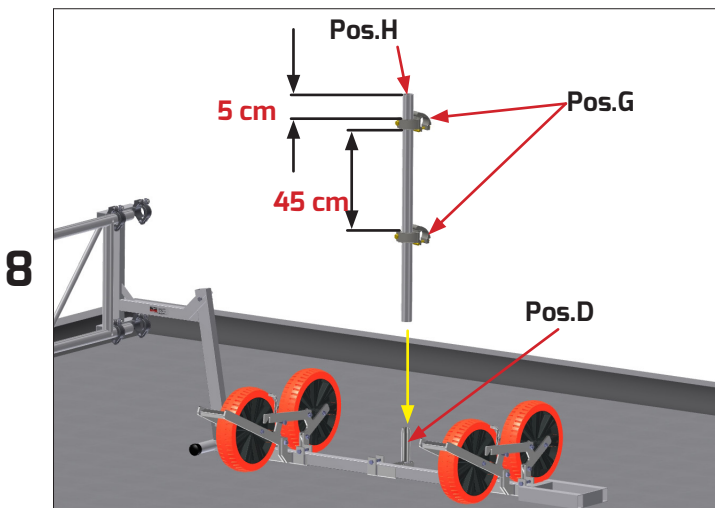


Der Alu-Gitterträger wird an die Kupplungen vom Geländerpfosten montiert.

(Die Schraubkupplungen müssen mit einem Moment von 50 Nm angezogen werden). Es ist darauf zu achten, dass die Alu-Gitterträger ca. 4 cm an den Kupplungen überstehen.

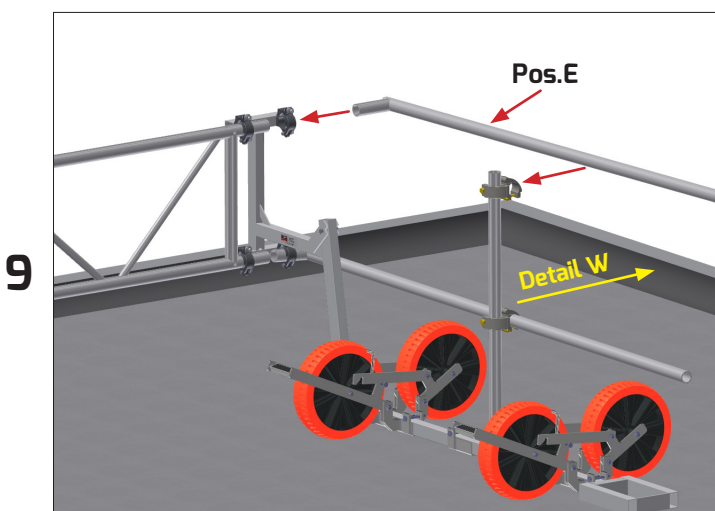
### Detail X:

Verschraubung der Alu-Gitterträger (Pos. F) mit Kupplungen am Geländerpfosten.



Das Alu-Gerüstrohr 1 m (Pos. H) mit den vormontierten Normkupplungen (Pos. G) wird auf den Seitenschutzhalter (Pos. D) geschoben.

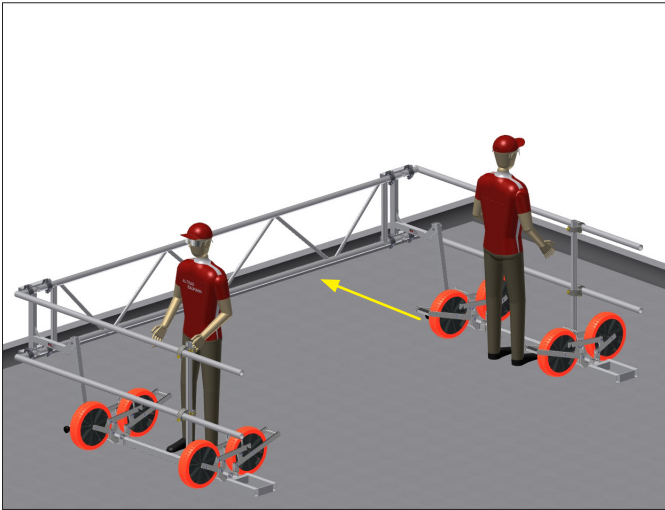
Die Kupplungen zeigen zur Feldaussenseite (Bild 9 Detail W).



Die Seitenschutzgeländer (Pos. E) werden an den Kupplungen montiert.

## 7. Aufbau und Montage

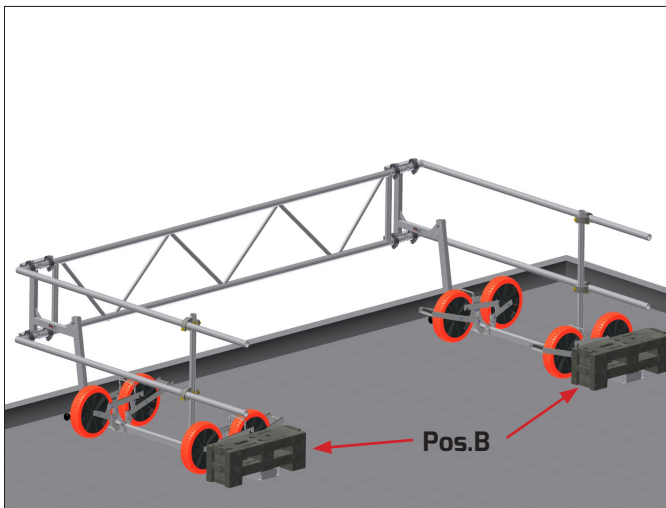
10



Das montierte Geländerfeld (5,24 m) wird zur Dachkante geschoben, so dass es bündig mit der Außenkante abschließt. Bei dieser Arbeit dürfen Sie nicht in einem ungesicherten Bereich zur Dachkante stehen.

Achtung: In diesem Montagezustand ist das Anlehnen an das Seitenschutzsystem (Gitterträger) strengstens untersagt. Ohne Ballastgewichte an den Auslegern besteht Kippgefahr.

11

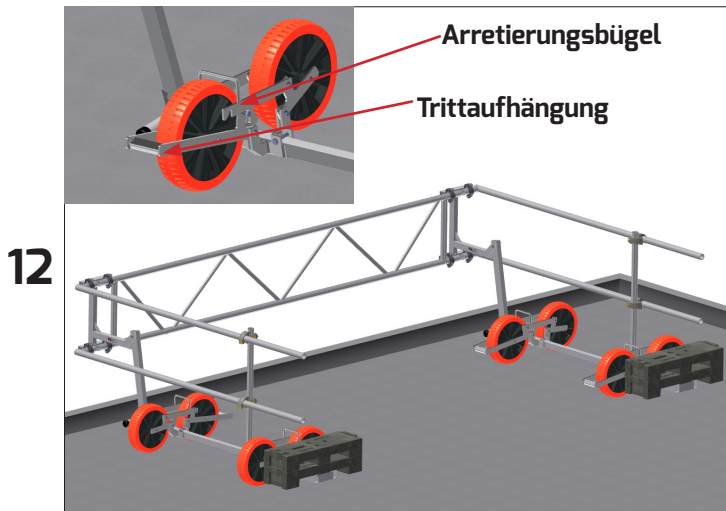


Anschließend werden zwei Ballastgewichte (Pos. B) mit je 19 kg in die Aufnahme vom Ausleger aufeinander gestapelt.

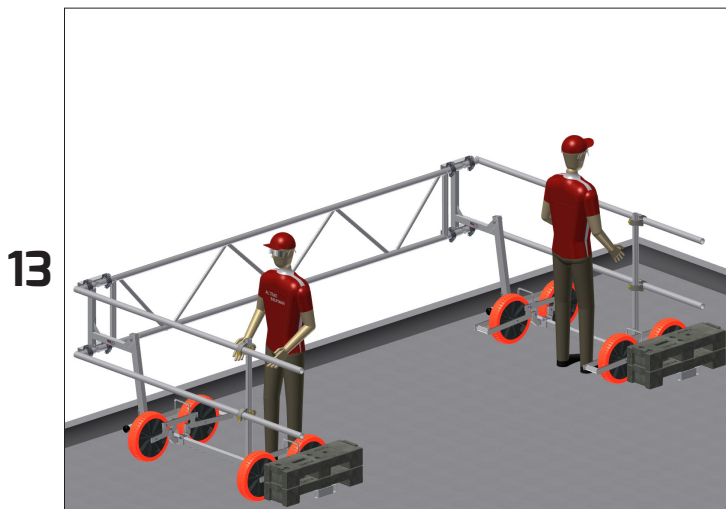
Die Ballaste (Pos. B) sichern das Flachdach-Schutzgeländer gegen kippen und verschieben.

**Es sind für jedes Flachdach-Schutzgeländer Mobiltec zwei Ballaste mit je 19 kg erforderlich.**

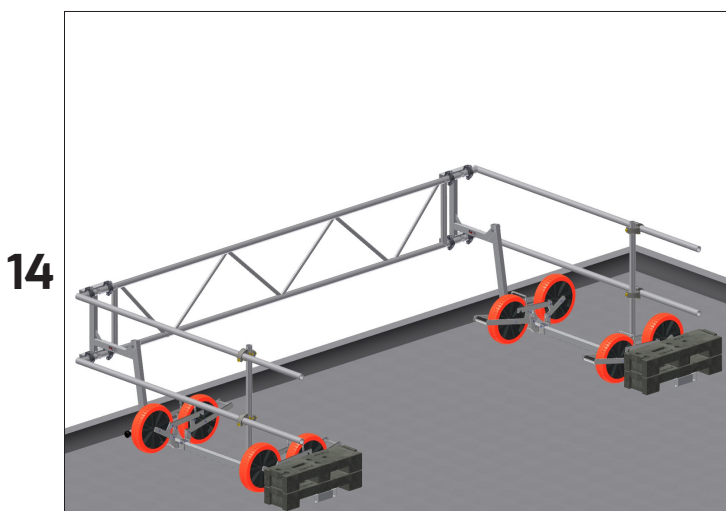
## 8. Verwendungsbeschreibung



Das Verfahren des Flachdach-Seitenschutz Mobiltec parallel zur Dachkante erfolgt in der Art, dass die Trittaufhängung mit dem Fuß nach unten gedrückt wird, bis der Arretierbügel an den Skt. Schrauben einrastet. Der Ausleger ist jetzt um ca. 10 cm angehoben und das Geländerfeld kann verfahren werden.



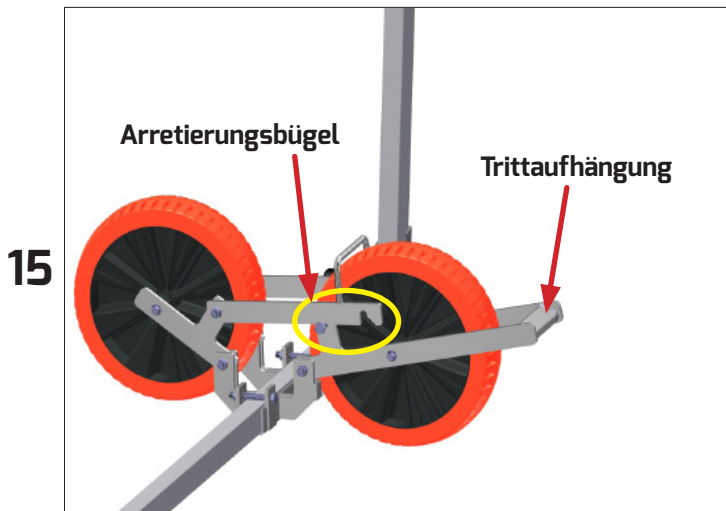
Für das Verfahren in den nächsten Bauabschnitt sind zwei Personen erforderlich. Dabei müssen sich die Beschäftigten innerhalb der Absturzsicherung aufhalten.



**Nach dem Verfahren müssen alle Räder entriegelt werden, so dass alle Ausleger auf dem Dach aufliegen.**

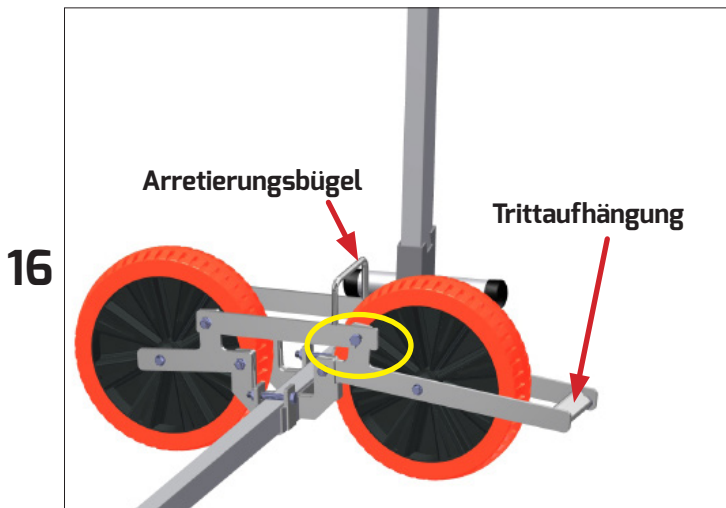
Dabei wird die Trittaufhängung mit dem Fuß leicht nach unten gedrückt und der Arretierbügel von Hand angehoben. Anschließend wird die Trittaufhängung entlastet.

## 8. Verwendungsbeschreibung



### Flachdach-Schutzgeländer Mobiltec heben:

Die Trittaufhängung wird mit dem Fuß nach unten gedrückt, bis der Arretierbügel an den Skt. Schrauben einrastet (Bild 16).



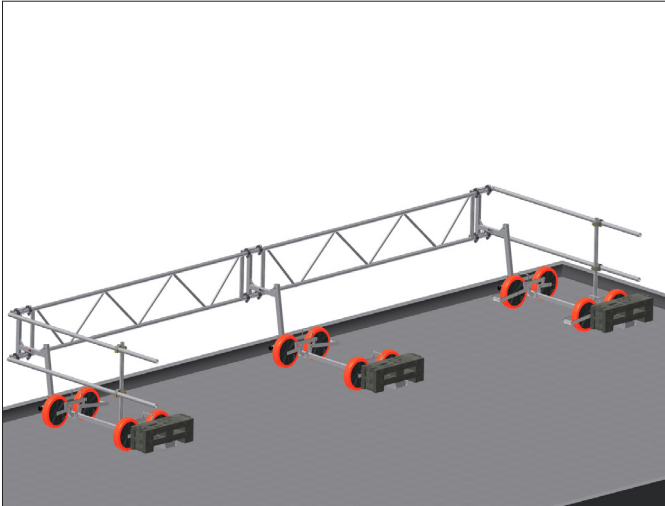
### Flachdach-Schutzgeländer Mobiltec senken:

Die Trittaufhängung mit dem Fuß leicht nach unten drücken und den Arretierbügel von Hand anheben. Anschließend wird die Trittaufhängung entlastet (Bild 15).



## 9. Aufbaumöglichkeiten

17

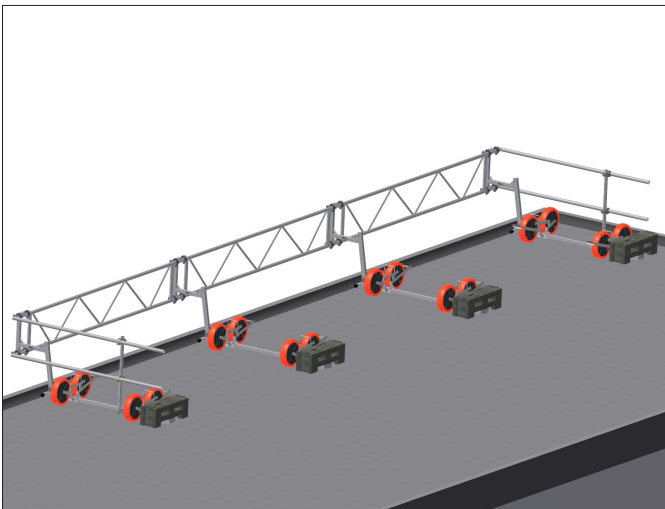


### 2 Felder

Beim Einsatz von 2 Geländerfeldern (10,48 m) werden an die beiden äußeren Ausleger die Seitenschutzgeländer montiert.

**Die Ausleger des Flachdach-Schutzgeländers Mobiltec dürfen grundsätzlich nicht nach oben geklappt werden.**

18



### 3 Felder

Beim Einsatz von 3 Geländerfeldern (15,72 m) werden an die beiden äußeren Ausleger die Seitenschutzgeländer montiert.

**Die Ausleger des Flachdach-Schutzgeländers Mobiltec dürfen grundsätzlich nicht nach oben geklappt werden.**

## 10. Abbau / Demontage

Ballastgewichte (Pos. B) an den Auslegern entfernen und anschließend sofort das Flachdach-Schutzgelenk Mobiltec mindestens 3,00 m von der Absturzkante ins Dach-Innere verschieben. Bei dieser Arbeit dürfen Sie nicht in einem ungesicherten Bereich zur Dachkante stehen.

**Achtung:**

In diesem Montagezustand ist das Anlehnen an das Seitenschutzsystem (Gitterträger) strengstens untersagt. Ohne Ballastgewichte an den Auslegern besteht Kippgefahr.

Anschließend kann der Abbau entsprechend obigem Aufbau in umgekehrter Reihenfolge vorgenommen werden.