



# Seitenschutz-Adapter für Schalzwinge klein

entspricht der DIN EN 13374 Klasse A





# Seitenschutz-Adapter für Schalzwinge klein

## kostengünstiger Seitenschutz an einer Attika oder Brüstung

Der Seitenschutz-Adapter für die Schalzwinge klein ist die ideale und kostengünstige Ergänzung um einen Seitenschutz an einer Attika oder Brüstung zu montieren.

Als Ergänzungsbauteil an der Schalzwinge klein wird daraus eine Brüstungs-Geländerzwinge.

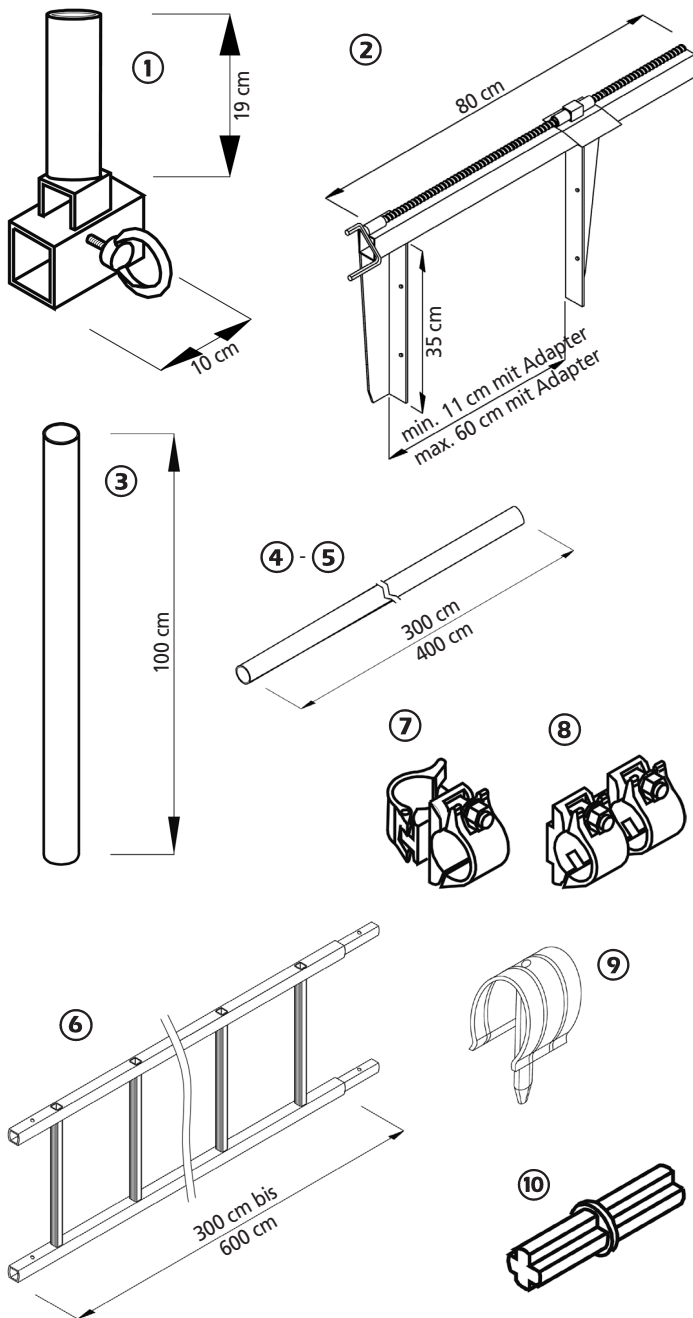
Der Seitenschutz wird aufgesteckt und zur Kombieinheit umfunktioniert.

Schnelle Montage durch einfache Handhabung. Somit sorgen Sie für absolute Sicherheit am Bau.

Bei Verwendung von Gerüstrohren beträgt der Abstand der Schalzwinge klein in Verbindung mit dem Seitenschutz-Adapter 3,00 m.

Bei Verwendung einer Alu-Gerüstleiter beträgt der Abstand der Schalzwinge klein in Verbindung mit dem Seitenschutz-Adapter 4,70 m.

**Technische Unterlagen:** Montage- und Verwendungsanleitung.



① Seitenschutz-Adapter verzinkt, Gewicht 1,20 kg	25 76 50
② Schalzwinge klein 62/35 verzinkt, Gewicht 7,60 kg	25 76 00
<b>Zubehör aus der Gerüsttechnik:</b>	
③ Alu-Gerüstrohr, Pfosten (senkrecht) L = 1,00 m, Gew. 1,50 kg	ABRDR 000 28
④ Alu-Gerüstrohr, Seitenschutz L = 3,00 m, Gewicht 4,50 kg L = 4,00 m, Gewicht 6,00 kg	ABRDR 000 32 ABRDR 000 34
⑤ Stahl-Gerüstrohr, verzinkt, Seitenschutz L = 3,00 m, Gewicht 11,50 kg L = 4,00 m, Gewicht 15,10 kg	ABRDR 000 18 ABRDR 000 20
⑥ Alu-Gerüstleiter L = 3,00 m, Gewicht 8,00 kg L = 4,00 m, Gewicht 10,00 kg L = 5,00 m, Gewicht 12,60 kg L = 6,00 m, Gewicht 14,50 kg	ABSOG 800 04 ABSOG 800 01 ABSOG 800 02 ABSOG 800 03
⑦ Normalkupplung, verzinkt SW 19 SW 22	ABKUP 100 11 ABKUP 100 10
⑧ Stosskupplung, verzinkt SW 19 SW 22	ABKUP 650 02 ABKUP 650 01
⑨ Federstecker	ABFED 301 00
⑩ Rohrverbinder geschmiedet, verzinkt	ABDIV 100 01

### Ihre Vorteile

- einfache und funktionelle Konstruktion
- Alu-Gerüstrohr als senkrechter Seitenschutzpfosten für den Anschluß von Gerüst-Kupplungen
- kann bis zu einer Gebäudehöhe von 40 m über Gelände eingesetzt werden

ALTRAD Baumann GmbH | Ritter-Heinrich-Strasse 6-12 | D 88471 Laupheim  
 Tel.: +49 7392 7098-0 | Fax: +49 7392 7098-555  
 Internet: www.altradbaumann.de | Mail: info@altradbaumann.de  
 Internet: www.altradbaumann.at | Mail: info@altradbaumann.at  
 Internet: www.altradbaumann.ch | Mail: info@altradbaumann.ch

